

## 高产量烹饪 蒸汽汤锅(手动), 可倾, 200L, 挂墙式, D1000

项目# \_\_\_\_\_

型号# \_\_\_\_\_

名称# \_\_\_\_\_

SIS # \_\_\_\_\_



586068 (PB0T20TWC0)

 蒸汽汤锅(手动), 可倾, 200L,  
挂墙式, D1000

### 产品概述

#### 产品概述

AISI304不锈钢结构。AISI316不锈钢一次拉伸为圆形缸体。隔热可平衡锅盖。可变速倾倒控制。锅体可以倾斜至90°使食物完全倾倒在干净。通过间接加热系统经由锅底和锅壁四周均匀对食物进行加热, 锅体夹层内自动排气系统的蒸汽温度最高可达125°C。安全阀避免了夹层内蒸汽压力过大。安全恒温装置可以防止夹层内水位过低。汤锅带有触摸式控制面板。低功率烹饪功能。可以储存单步骤以及多步骤不同温度设置的烹饪程序。嵌入式温度传感器可以精确的控制烹饪过程。IPX6防水面板。结构: 挂墙式

### 主要特性

- 汤锅适用于煮、炖、煲、蒸等各种煮食方式
- 间接加热系统: 利用饱和蒸汽均匀加热夹层锅体
- 汤锅的夹层高度做到离顶部边缘134mm
- 隔热良好的边缘可防止烫伤操作人员
- 内锅体的最大压强是1,5巴。最小工作压强是0,5巴
- 控制面板防水等级: IPX6
- 蒸汽来源: 自带锅炉产生蒸汽注入夹层
- 符合人体工学: 炒锅尺寸的设计为大面积、浅深度便于食物的烹制与处理
- 倾倒口的边缘可以连接过滤器(选配件)
- 马达驱动、可变速度的“软停止”倾转; 倾转速度可以精准调节; 大于90度的倾转角度便于倾倒和清洁

### 结构

- 316不锈钢 - 单片拉伸锅体含导向倾倒口; 夹层可用于1.5Bar工作压力
- 外部面板和内部框架采用304不锈钢
- 双层隔热锅盖使用1.4601(AISI304)不锈钢安装于设备的横梁上, 特殊的铰链能够使锅盖在适当位置保持打开状态。
- 安全阀防止双层锅壁内蒸汽压力过高。
- 汤锅由1.5bar的饱和蒸汽加热
- 安全型恒温器保护双层锅壁防止内部水位过低。
- 一体化混合龙头(选配件)可便于进水和清洁
- 符合人体工学和用户友好的设计得益于高位倾转、设计良好的倾倒口便于操作
- 尽量减少缝隙存在的设计, 便于侧面的清洁并确保达到最高的卫生标准
- 能源优化和外部检测系统(选配件)
- 包装材料无有毒物质, 重量的98%可以循环利用。

### TIT\_UI Data Management

- 智能互联, 可通过远程和数据监控实时访问连接的设备(需要可选配件, 请联系公司了解更多详细信息)。

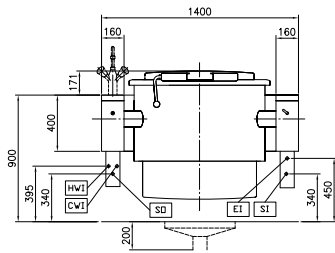
### 可选配件

- 可倾式汤锅过滤器200升 PNC 910005
- 汤锅篮200升, 直径760毫米 PNC 910025
- 200升汤锅底盘 PNC 910035
- 200升可倾式汤锅测量杆 PNC 910046
- 200升可倾汤锅水饺筛 PNC 910056
- 汤锅炒锅水饺筛刮板 PNC 910058
- 固定圆汤锅过滤器杆 PNC 910162
- - NOT TRANSLATED - PNC 911966
- 40挡水板, 1400毫米长 PNC 912186
- 嵌入式插座 CEE-16A/400V/IP67 PNC 912468
- 嵌入式插座 CEE-32A/400V/IP67 PNC 912469
- 嵌入式插座16A/230V/IP68 PNC 912470

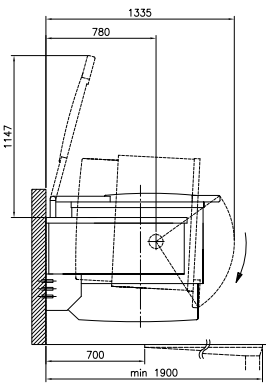
审核: \_\_\_\_\_

- 嵌入式插座(CH) TYP-23, 16A/230V/ IP55 PNC 912471
- 嵌入式插座(CH) TYP-25, 16A/400V/ IP55 PNC 912472
- 嵌入式插座16A/230V/IP55 PNC 912473
- 嵌入式插座CEE-16A/230V/IP67 PNC 912474
- 嵌入式插座(CH) TYP-23, 16A/230V/ IP54 PNC 912475
- 嵌入式插座SCHUKO, 16A/230V/IP54 PNC 912476
- 嵌入式插座(CH) TYP-25, 16A/400V/ IP54 PNC 912477
- PT PBOT压力计 PNC 912490
- 能源优化工具 PNC 912737
- 可倾设备喷枪-靠墙安装400高 PNC 912775
- 可倾汤锅2"放汤龙头 PNC 912779
- 紧急停止按钮 PNC 912784
- 双旋钮混水龙头 带 防滴漏 PBOT/ PFET 35X60 PNC 913554
- 双旋钮混水龙头 带 防滴漏 PBOT/ PFET 35X45 PNC 913555
- 双旋钮混水龙头 带 防滴漏 PBOT/ PFET 22X60 PNC 913556
- 双旋钮混水龙头 带 防滴漏 PBOT/ PFET 22X45 PNC 913557
- - NOT TRANSLATED - PNC 913567
- - NOT TRANSLATED - PNC 913568

前视



侧视

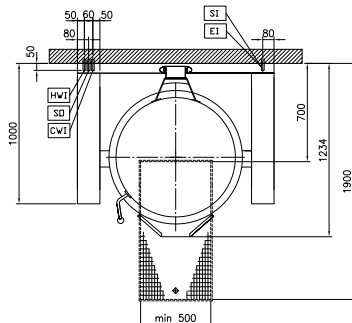


CWI1 = 冷水入口

SO = 蒸汽出口

 EI = 接电  
 HWI = 热水入口  
 SI = 蒸汽入口

俯视



## 电源

电源规格:

 586068 (PBOT20TWC0) 230 V/1N ph/50/60 Hz  
 总功率: 0.2 kW

## 蒸汽

 蒸汽蒸发 External source  
 蒸汽接入管径: 1"  
 最大蒸汽压力: 1.5 bar  
 供蒸汽, 相关动压 1 min bar, 1.5 max bar

## 水

进水压力: 2-6 bar

## 安装

安装方式 挂墙式

## 主要信息

 结构 圆, 倾斜  
 工作温度最低: 50 °C  
 工作温度最高: 110 °C  
 容器(圆形)直径: 800 mm  
 容器(圆形)深度: 490 mm  
 外部尺寸(宽): 1400 mm  
 外部尺寸(深): 1000 mm  
 外部尺寸(高): 400 mm  
 净重: 360 kg  
 可用空间净体积 200 lt  
 机械倾斜 自动/手动  
 夹层顶盖 ✓  
 加热类型 间接

## 可持续发展

蒸汽消耗量: 85 kg/hr